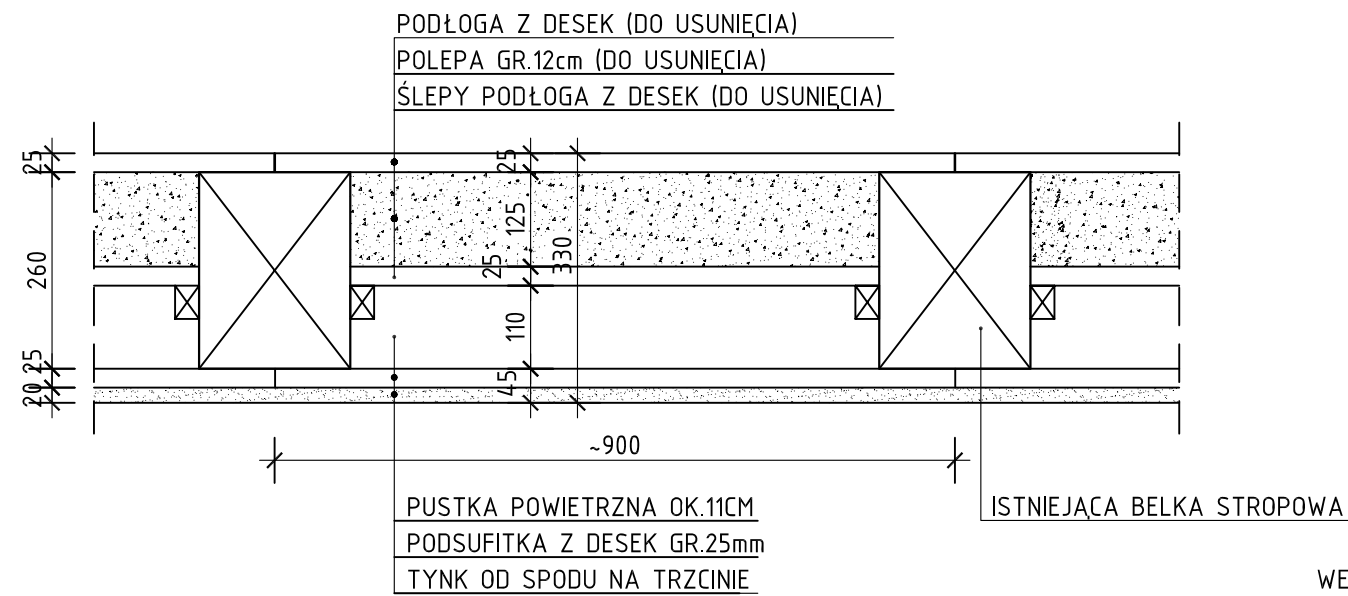
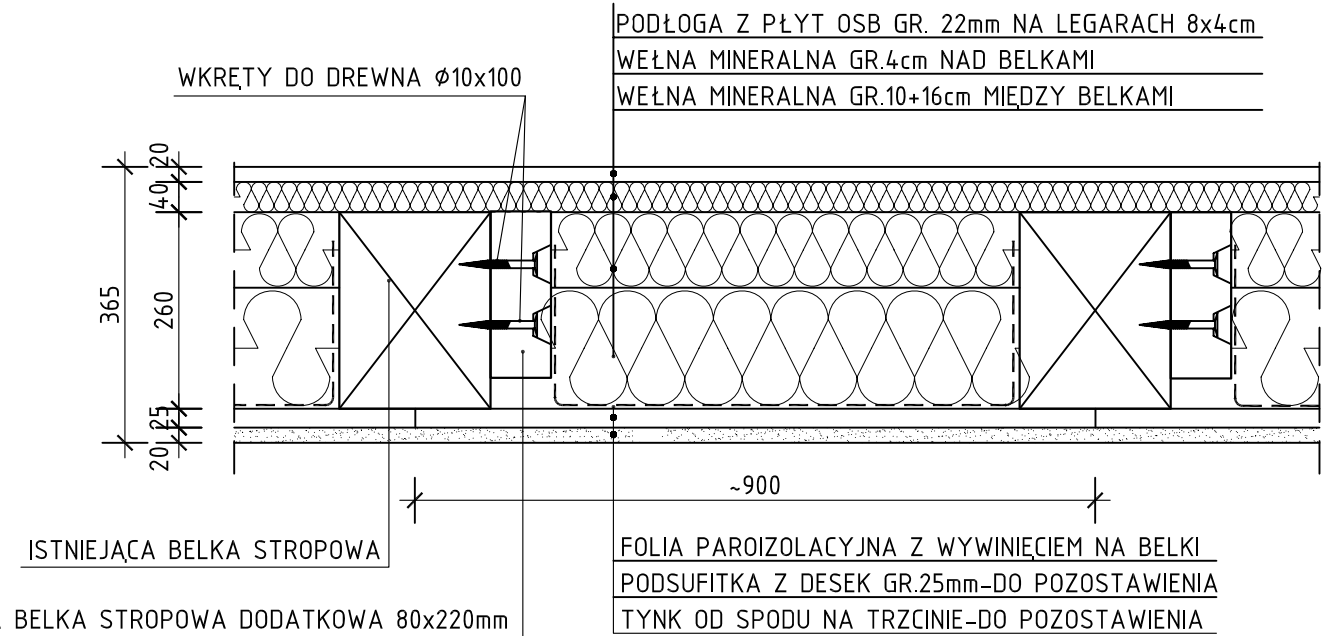


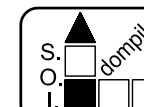
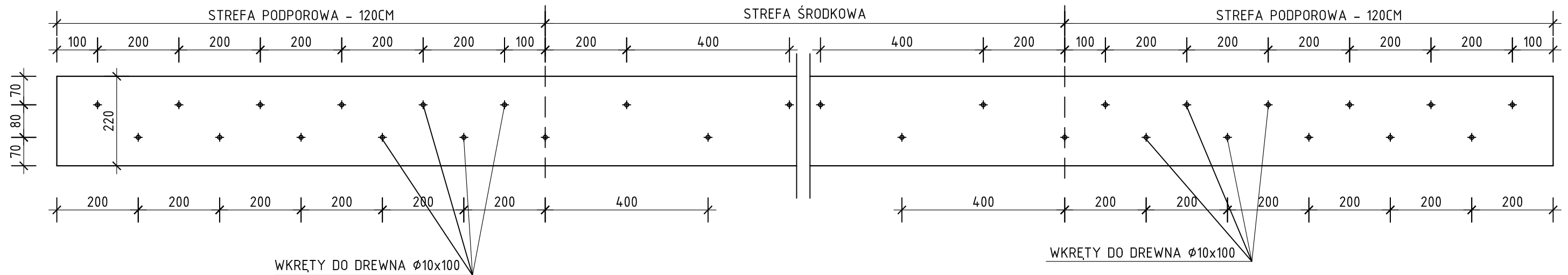
## PRZEKRÓJ PRZEZ STROP 1:10 STAN ISTNIEJĄCY



## PRZEKRÓJ PRZEZ STROP 1:10 STAN PROJEKTOWANY (strop nad oficyną)



## PLAN ROZMIESZCZENIA ŁĄCZNIKÓW MIĘDZY BELKĄ NOWĄ A ISTNIEJĄCĄ 1:10



**Spółdzielnia Obsługi Inwestycyjnej "Dompil"**  
 64-920 Piła ul. Sikorskiego 33 tel/fax (67) 214-80-01

|               |  |             |                 |
|---------------|--|-------------|-----------------|
| Inwestor      | Wspólnota Mieszkaniowa przy ul. Dąbrowskiego 36 w Nakle n/Notecią      | Branża:     | budowl.         |
| Nazwa obiektu | BUDYNEK MIESZKALNO-USŁUGOWY  | Nr rysunku: | 12.             |
| Adres         | Nakło nad Notecią, ul. Dąbrowskiego 36<br>działka nr 2263/2            | Skala:      | 1:10            |
| Nazwa rysunku | STROP NAD OFICYNĄ - SZCZEGÓŁY  |             |                 |
| Projektował:  | mgr inż. Tomasz Zasada<br>upr. do proj. w spec. konstr. bez ograniczeń | Upr. nr:    | UAN-8345/910/85 |
| Sprawił:      | inż. Kazimierz Grzelak<br>upr. do proj. w spec. konstr. bez ograniczeń | Data        | 10. 2018        |
| Opracował:    | tech. Adam Szynkowski  |             | 10. 2018        |