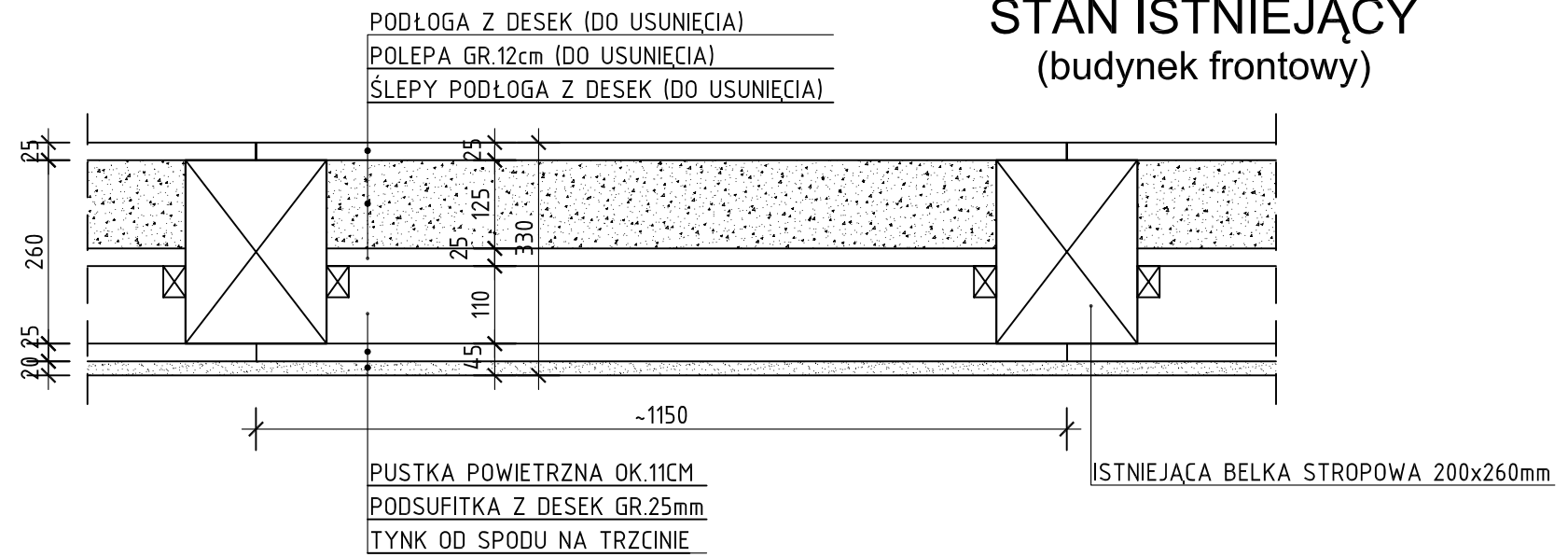
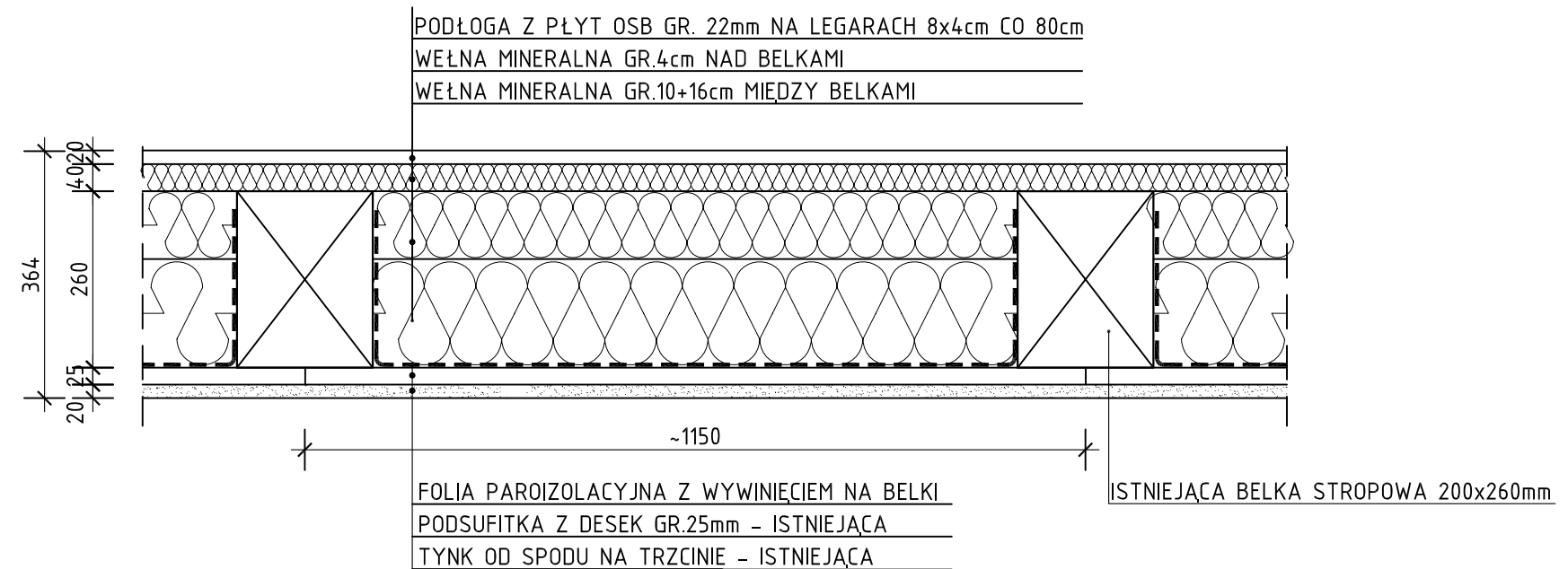
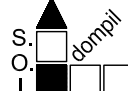


**PRZEKRÓJ PRZEZ STROP 1:10  
STAN ISTNIEJĄCY  
(budynek frontowy)**



**PRZEKRÓJ PRZEZ STROP 1:10  
STAN PROJEKTOWANY  
(budynek od ulicy)**




**Spółdzielnia Obsługi Inwestycyjnej "Dompil"**  
 64-920 Piła ul. Sikorskiego 33 tel/fax (67) 214-80-01

Inwestor	Wspólnota Mieszkaniowa przy ul.Dąbrowskiego 36 w Nakle n/Notecią	Branża: budowl.
Nazwa obiektu	BUDYNEK MIESZKALNO-USŁUGOWY	Nr rysunku: 11
Adres	Nakło nad Notecią, ul.Dąbrowskiego 36 działka nr 2263/2	Skala: 1:50
Nazwa rysunku	<b>STROP BUDYNKU FRONTOWEGO - SZCZEGÓŁY</b>	
Projektował:	mgr inż. Tomasz Zasada upr. do proj. w spec. konstr. bez ograniczeń	Upr. nr : UAN-8345/910/85 Data 10. 2018
Sprawdził:	inż. Kazimierz Grzelak upr. do proj. w spec. konstr. bez ograniczeń	GP-7342/1684/92 10. 2018
Opracował:	tech. Adam Szykowski	10. 2018