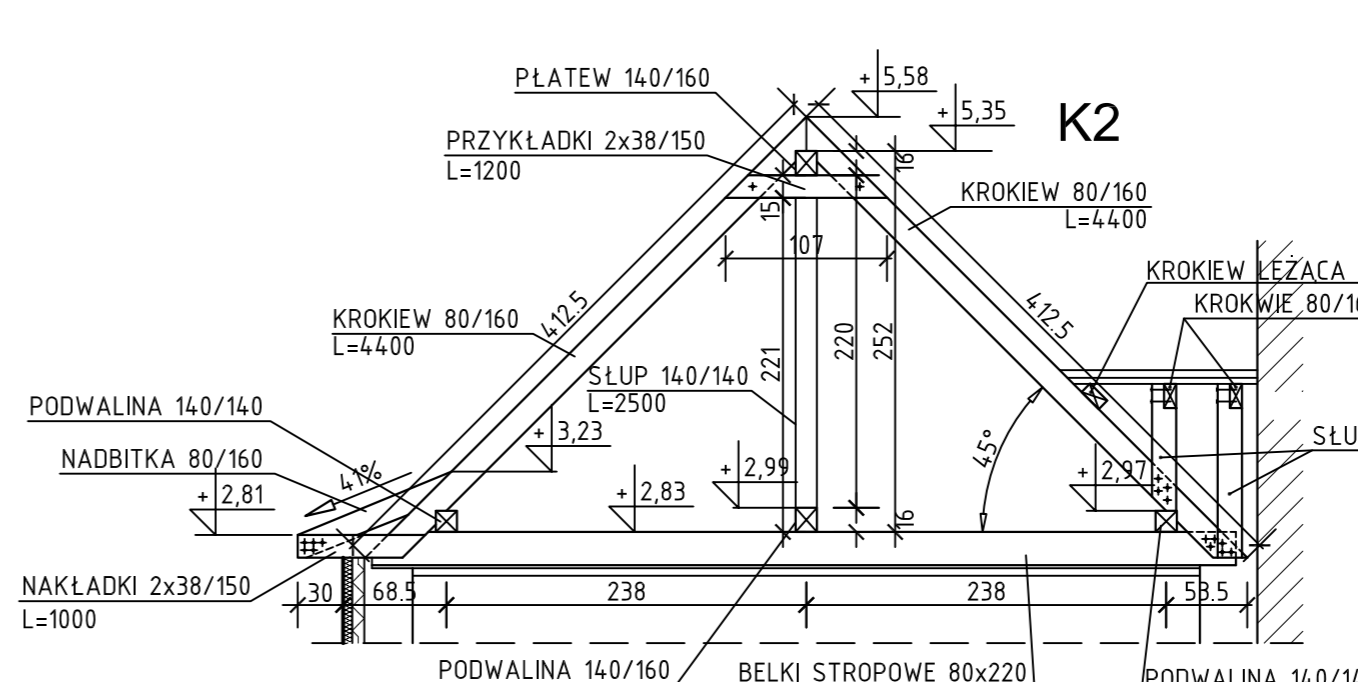
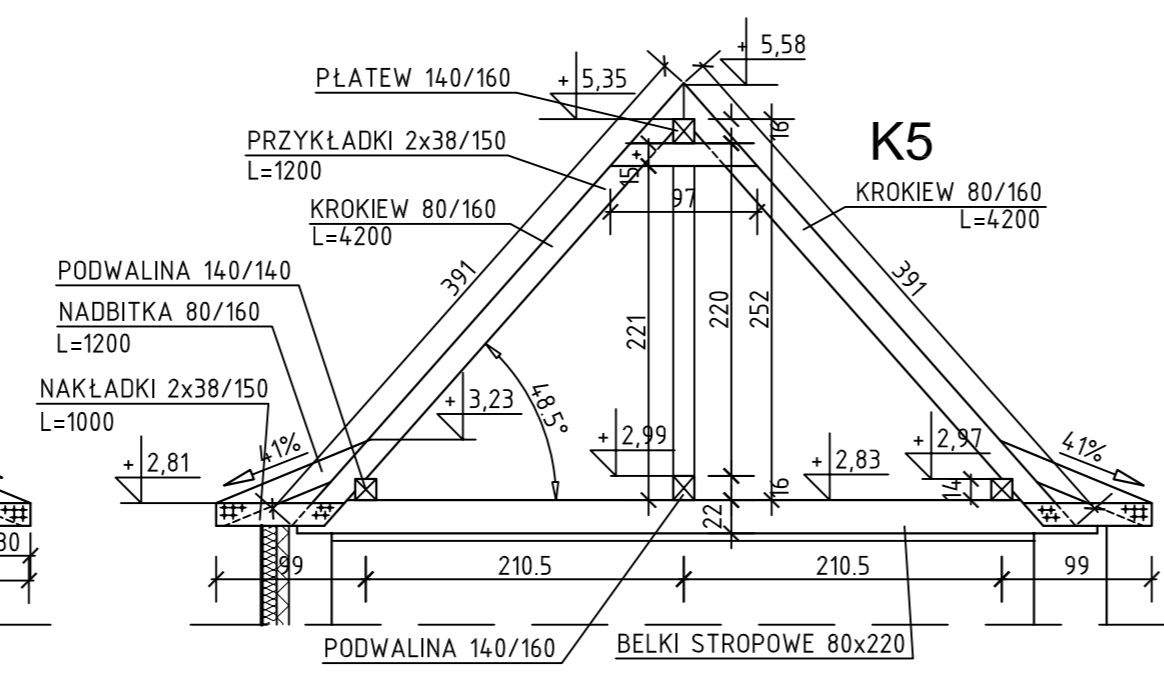
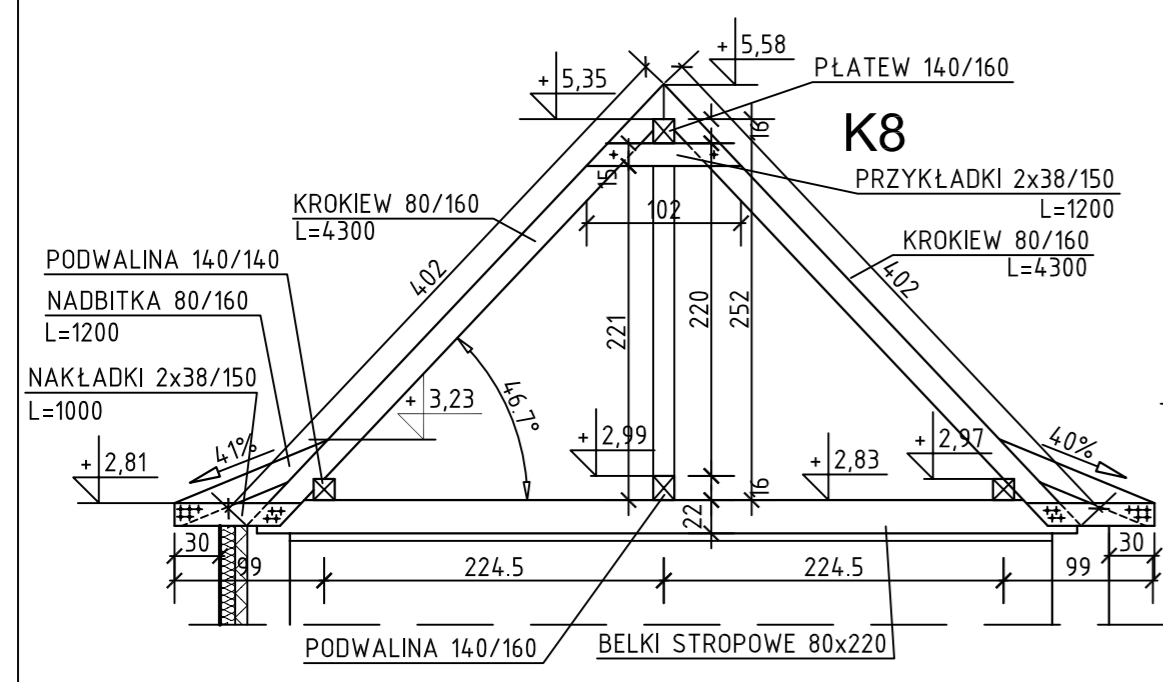
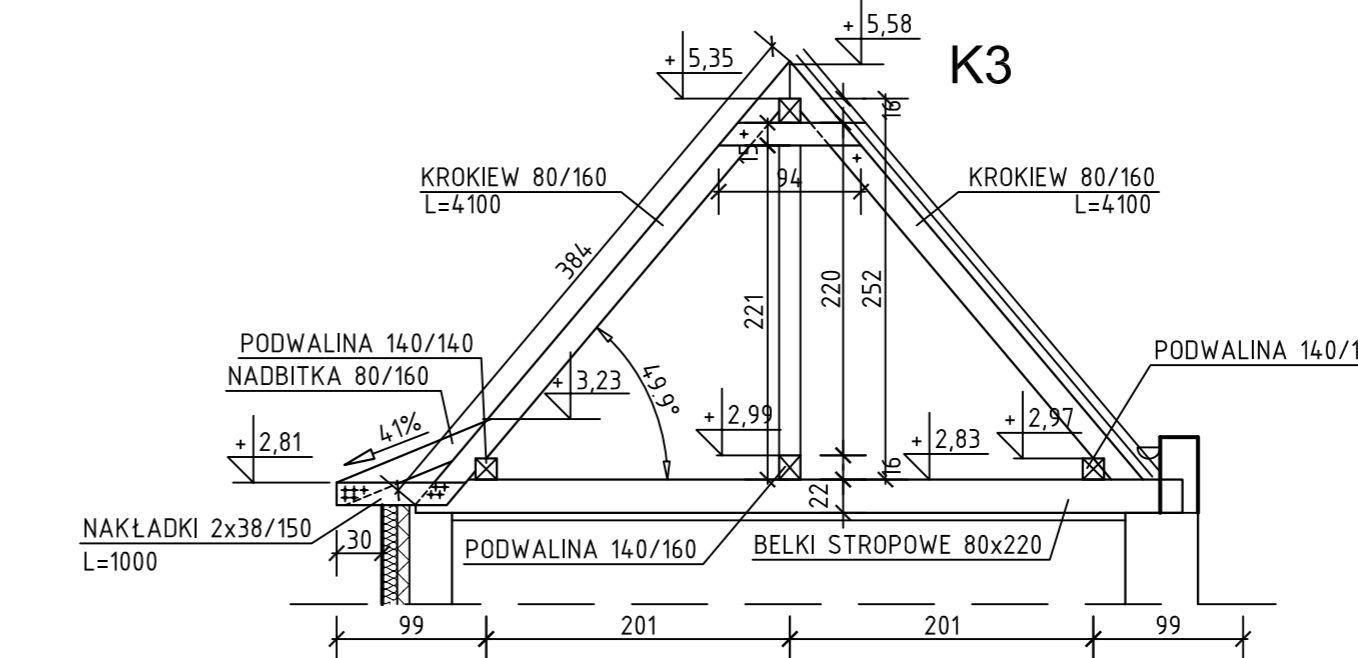
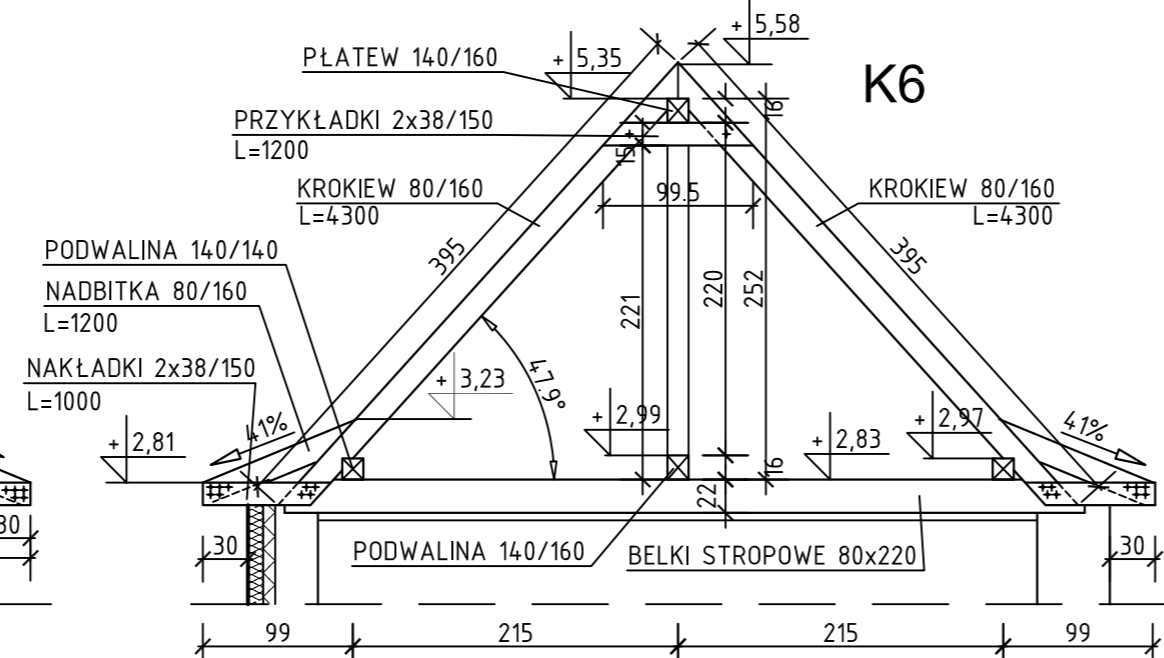
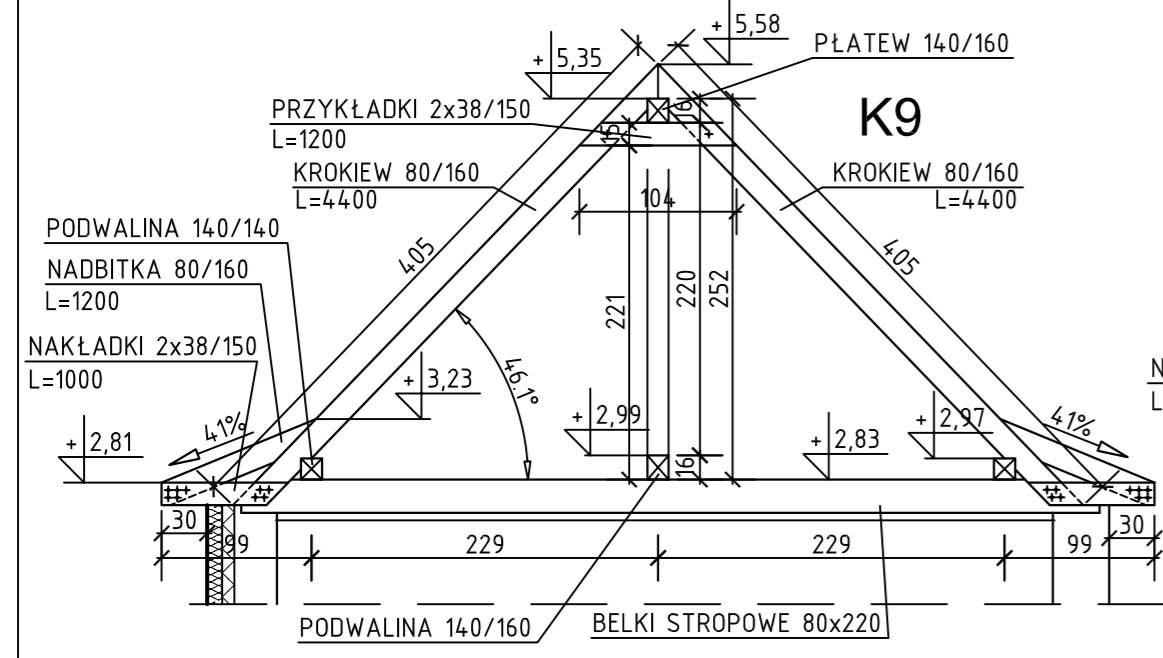
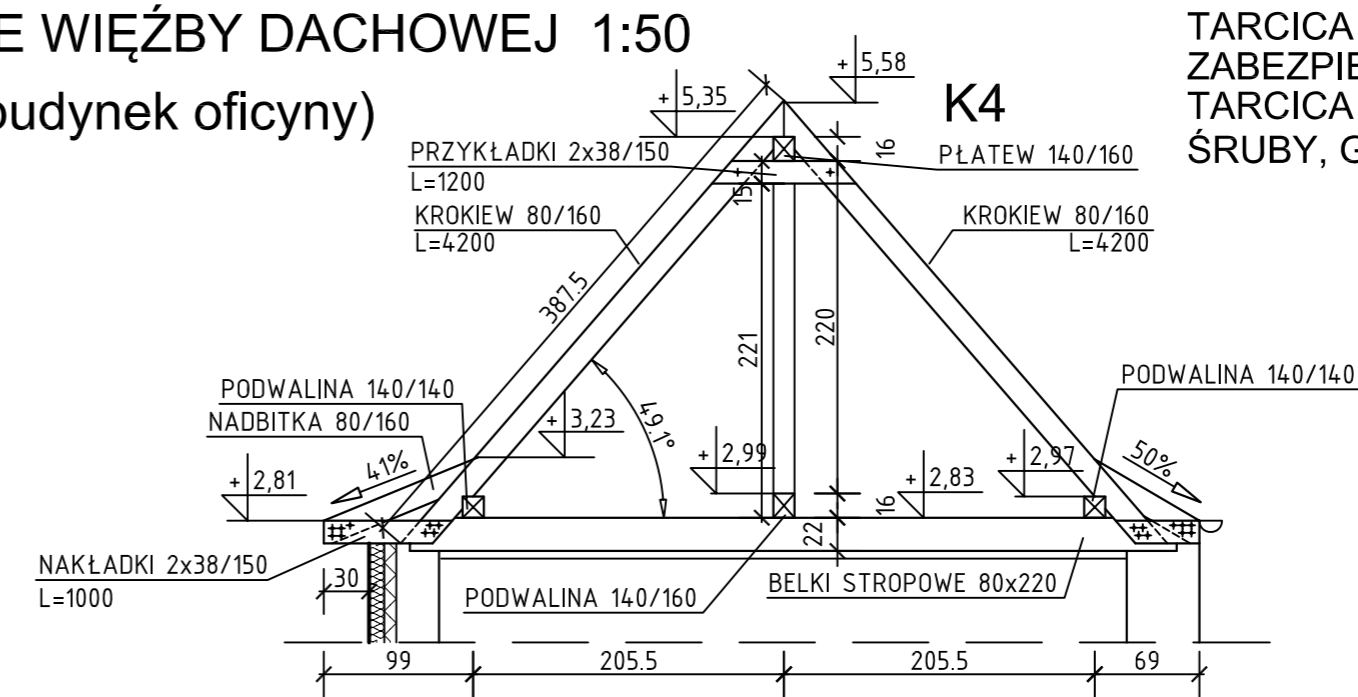
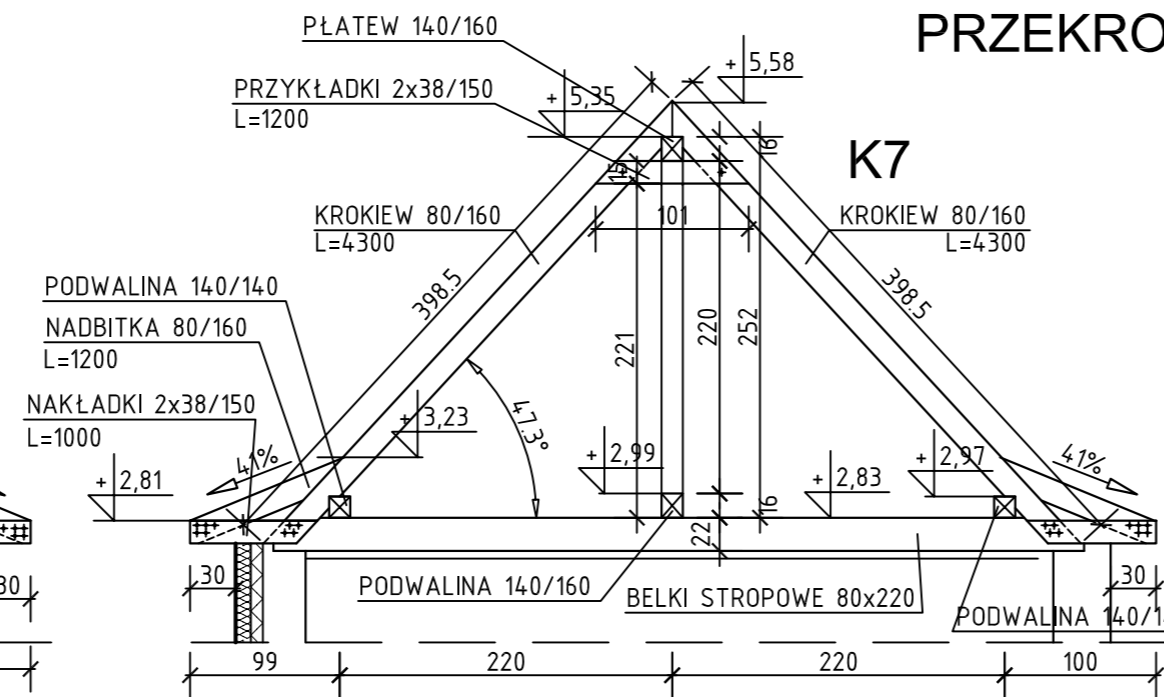
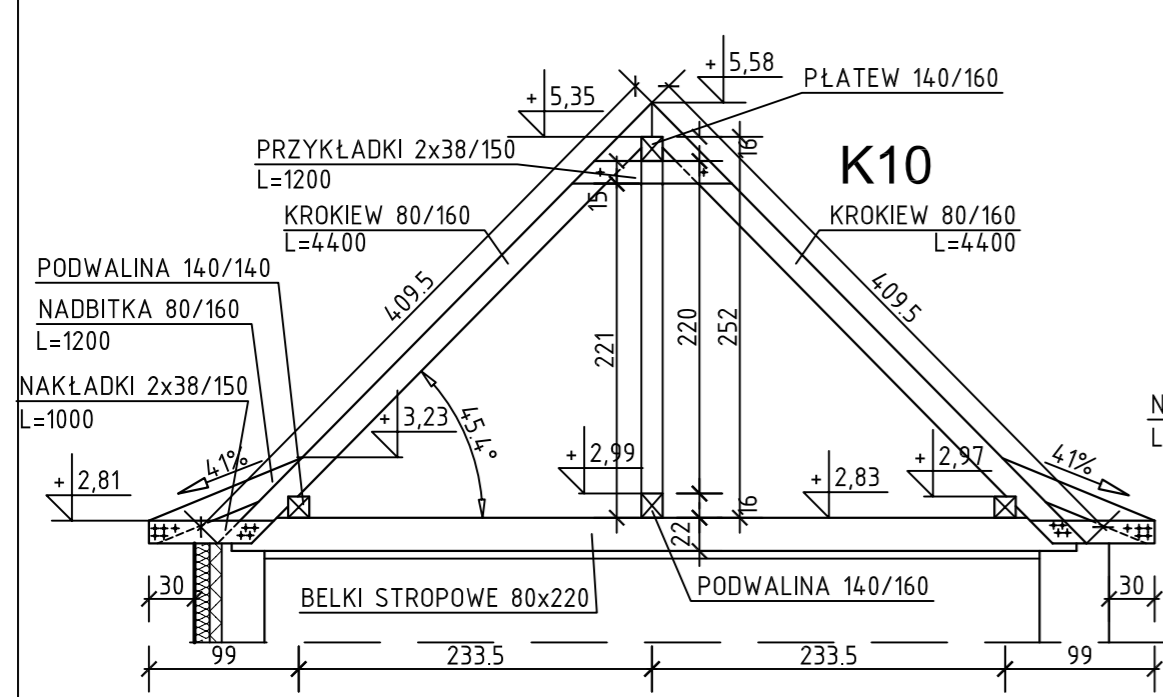


# PRZEKROJE WIĘZBY DACHOWEJ 1:50

(budynek oficyny)

TARCICA KLASY C24, STRUGANA  
ZABEZPIECZENIE ANTYKOROZYJNE  
TARCICA - IMPREGNACJA CIŚNIENIOWA  
ŚRUBY, GWOŹDZIE, ŁĄCZNIKI - OCYNKOWANE



Spółdzielnia Obsługi Inwestycyjnej "Dompil"		Branża: budowl.	
64-920 Piła ul. Sikorskiego 33 tel/fax (67) 214-80-01		Wspólnota Mieszkańcowa przy ul. Dąbrowskiego 36 w Nakle n/Notecią	
INW		Nazwa obiektu	
BUDYNEK MIESZKALNO-USŁUGOWY		Nr rysunku: 9.	
Nakło nad Notecią, ul. Dąbrowskiego 36		Skala: 1:50	
działka nr 2263/2		Data	
mgr inż. Tomasz Zasada		10. 2018	
inż. Kazimierz Grzebiak		Data	
inż. do prot. w spec. konsult. bez ograniczeń		10. 2018	
inż. do prot. w spec. konsult. bez ograniczeń		Data	
tech. Adam Szyńkowski		10. 2018	

