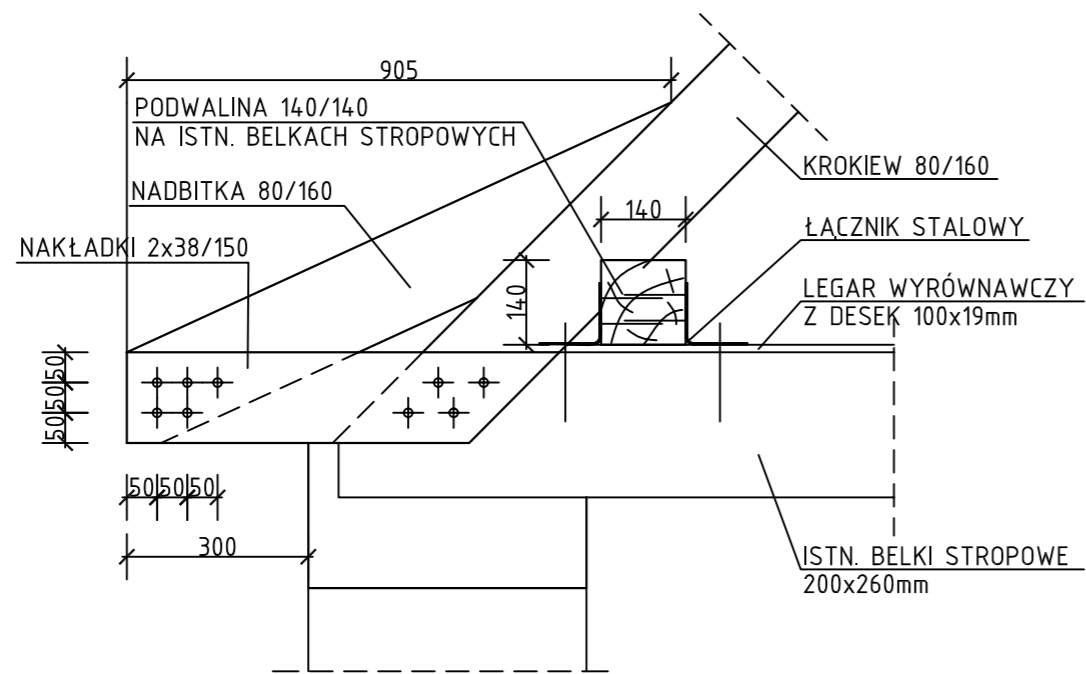
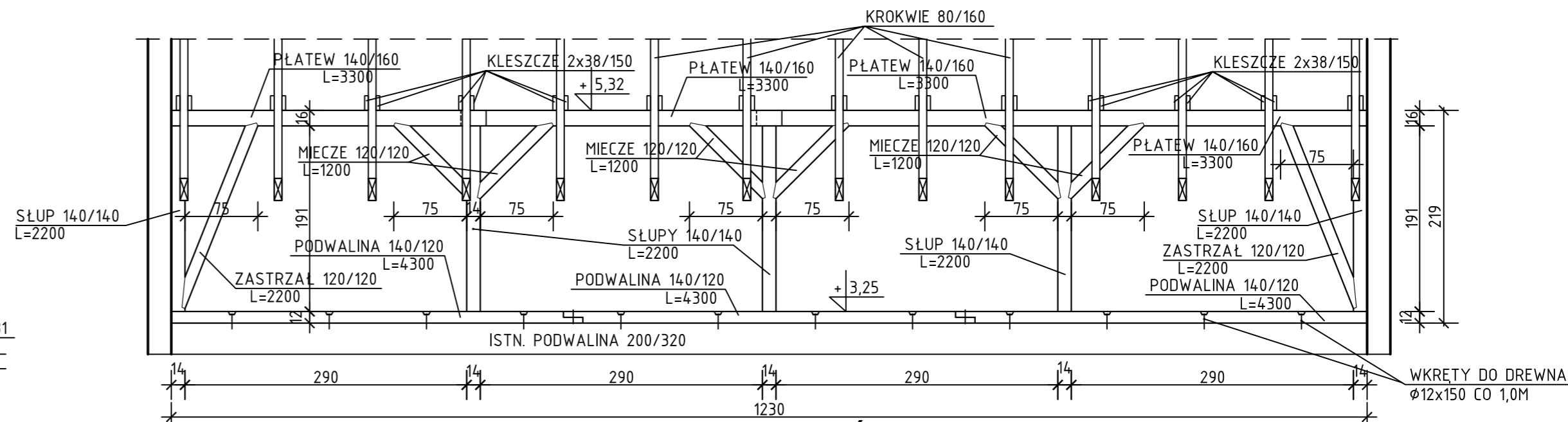


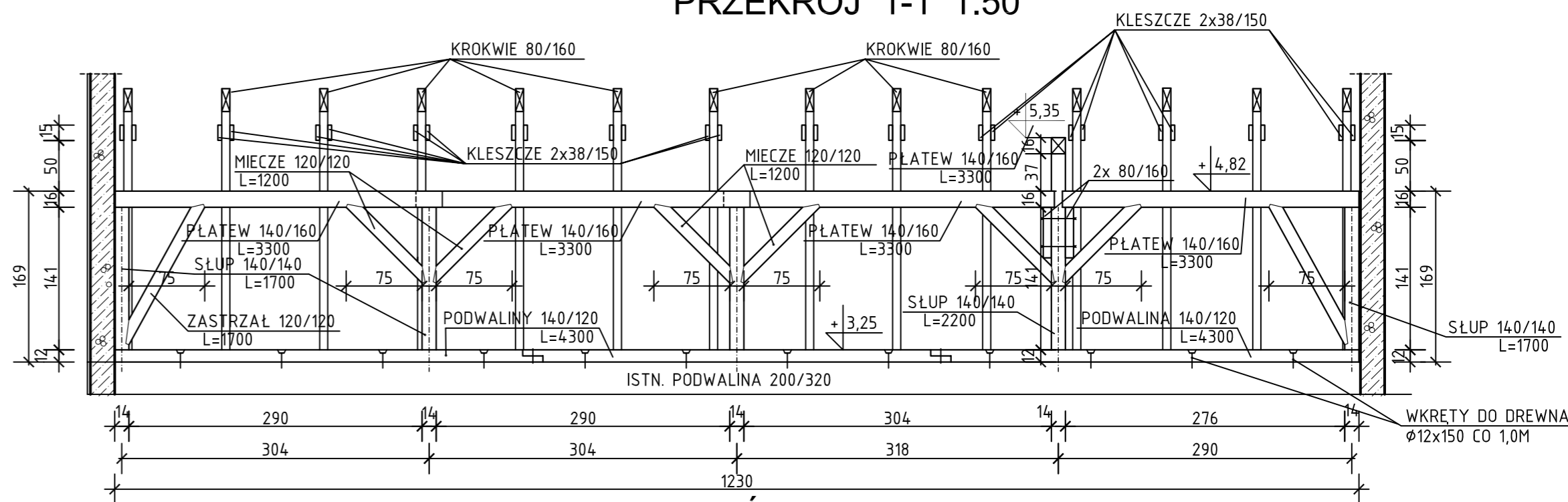
PRZEKRÓJ A - A 1 1:50



SZCZEGÓŁ OKAPU 1 1:20



PRZEKRÓJ 1-1 1:50



PRZEKRÓJ 2-2 1:50

PRZEKROJE WIĘZBY DACHOWEJ 1:50  
(budynek frontowy)

TARCICA KLASY C24, STRUGANA  
ZABEZPIECZENIE ANTYKOROZYJNE  
TARCICA - IMPREGNACJA CIŚNIENIOWA  
ŚRUBY, GWOŹDZIE, ŁĄCZNIKI - OCYNKOWANE

S. O. I. Spółdzielnia Obsługi Inwestycyjnej "Dompil"  
64-920 Piła ul. Sikorskiego 33 tel/fax (67) 214-80-01

Investor	Wspólnota Mieszkaniowa przy ul. Dąbrowskiego 36 w Nakle n/Notecią	Branża:	budowl.
Nazwa obiektu	BUDYNEK MIESZKALNO-USŁUGOWY	Nr rysunku:	8.
Adres	Nakło nad Notecią, ul. Dąbrowskiego 36 działka nr 2263/2	Skala:	1:50
Nazwa rysunku	PRZEKROJE WIĘZBY DACHOWEJ - budynek frontowy		
Projektował:	mgr inż. Tomasz Zasada upr. do proj. w spec. konstr. bez ograniczeń	Upr. nr:	UAN-8345/910/85
Sprawił:	inż. Kazimierz Grzelak upr. do proj. w spec. konstr. bez ograniczeń	Data	10. 2018
Opracował:	tech. Adam Szykowski		10. 2018